

FORMAX[®]

HERE BEGINS YOUR ULTIMATE VALUE

FPV 系列 两料比例阀

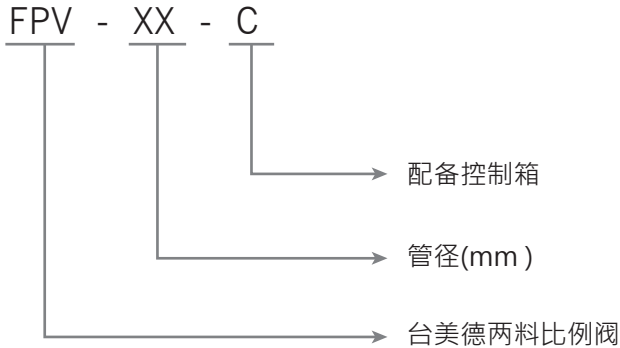
FPV-40



在使用本产品之前，请先仔细阅读产品说明书

FPV系列 两料比例阀

■ 编码原则



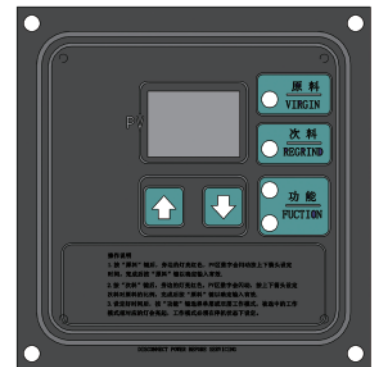
■ 本机特点

标准配置

- 欧化造形，外形美观，安装方便，操作简单
- 特有的阀体设计，使物料的输送更加畅通
- 电磁阀性能稳定，气缸动作准确，确保准确的混料比例
- 搭配E型欧化系列吸料机使用时，无需订购控制箱
- 适用于粉碎料立即回收使用，可减少成本的支出
- 具有1-4层工作方式选择功能，使混料更均匀

选配装置

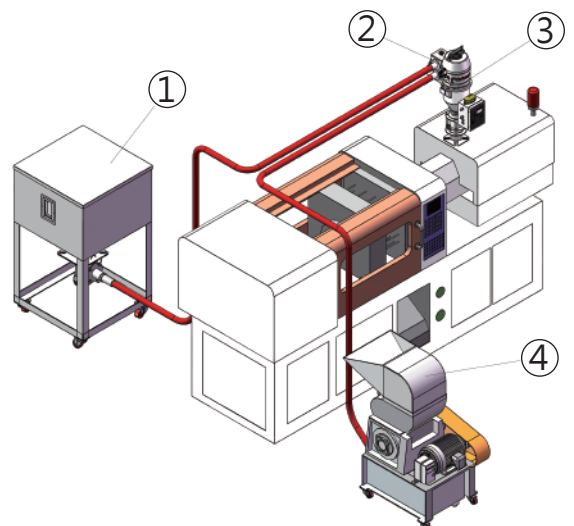
- 在其他场合时，可以选配控制箱搭配使用。



FPV-C控制器(选配)

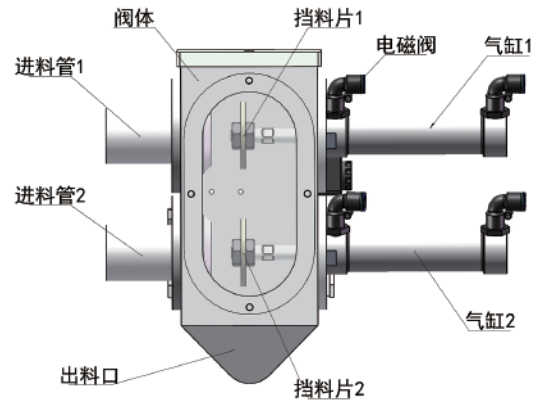
■ 应用范围

- ① 储料桶
- ② 欧化两料比例阀
- ③ 直结式吸料机
- ④ 机边粉碎机

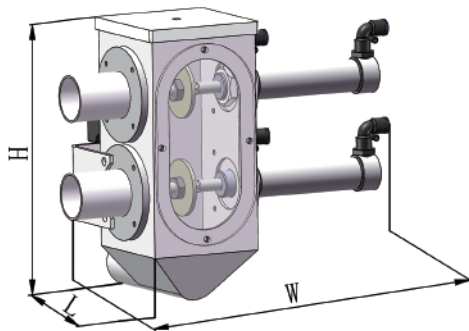


■ 工作原理

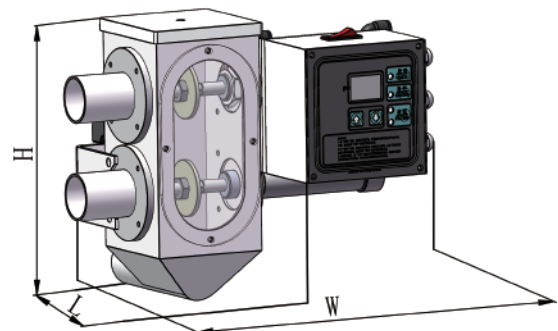
当设定好吸料时间和次料比例后，气缸推动挡料片1，挡料片2的闭合和开启时间来控制新料和次料进入料斗内的比例，以达到按比例混合的目的。



■ 外形尺寸



FPV



FPV-C (带控制)

■ 规格表

型号	驱动力	驱动方式	最大通过量	配管尺寸 (inch)	外形尺寸 (mm) H×W×L	FGS-A30
FPV-40	3Kg/cm ² 高压空气	气缸	350Kg/hr	1.5	227×288.5×142	3.0
FPV-50	4Kg/cm ² 高压空气	气缸	550Kg/hr	2	227×288.5×142	3.0
FPV-65	5Kg/cm ² 高压空气	气缸	700 Kg/hr	2.5	227×288.5×142	3.0

注：1) 搭配E/S+M吸料机已含FPV控制，如需选配请在型号后加注“C”

产品规格若有变更，恕不另行通知。

2) 以上最大通过量是以堆积密度为0.65kg/L、直径为3~5mm的塑料颗粒原料以连续运转方式测量所得的数据

3) 机器电压规格为：1φ·230VAC·50Hz

FORMAX[®]

东莞市台美德机械有限公司

广东省东莞市长安镇咸西社区新工业区
Tel. +86-769-3899-9898
Fax. +86-769-8533-3467

昆山台美德机械有限公司

江苏省昆山市中华园衡山路138-20号
Tel. +86-512-5700-8308
Fax. +86-512-5700-8306

富美科技股份有限公司

桃园市芦竹区南崁路265号7楼之1
Tel. +886-3-2121-725
Fax. +886-3-2127-960



www.formax88.com / www.formaxpa.com

2017-11-13版权所有 翻版必究