

FORMAX[®]

HERE BEGINS YOUR ULTIMATE VALUE

S+M 系列

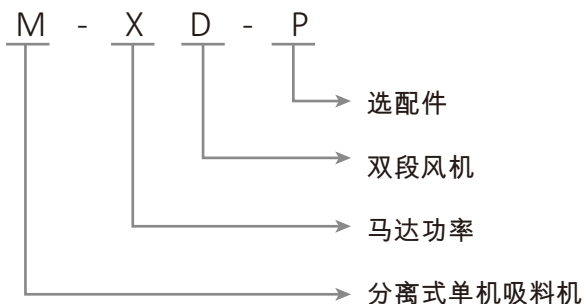
分离式单机吸料机

S6 + M2



在使用本产品之前，请先仔细阅读产品说明书

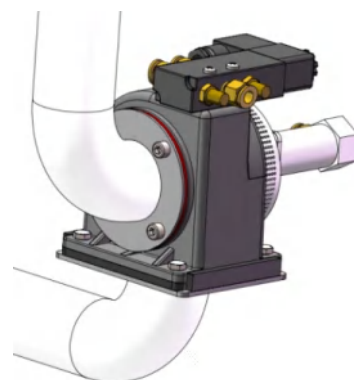
■ 编码原则



M1+SV3

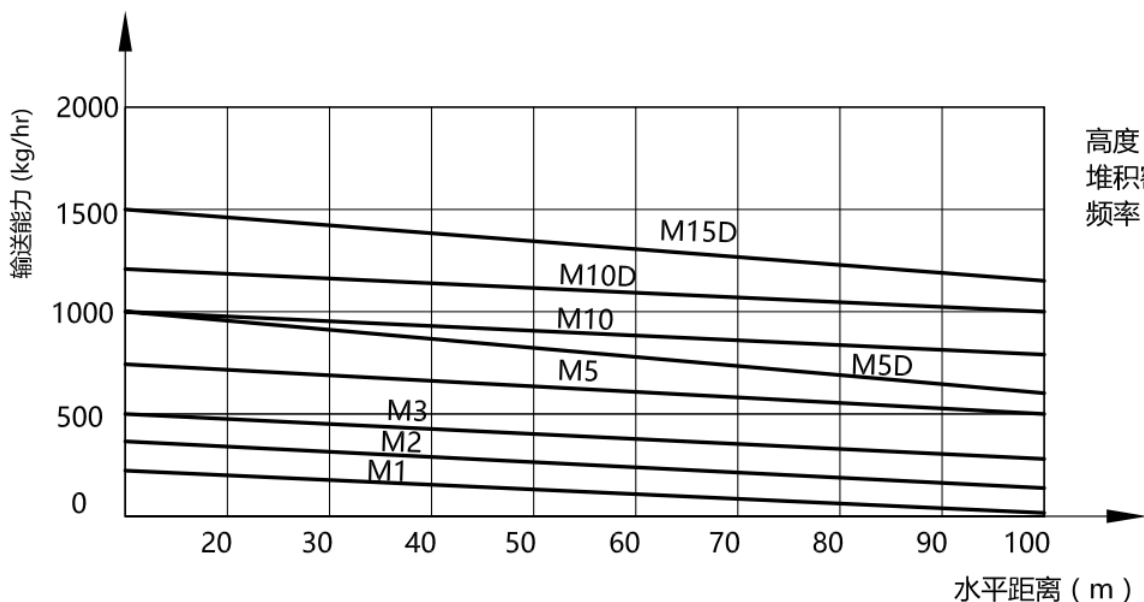
■ 本机特点

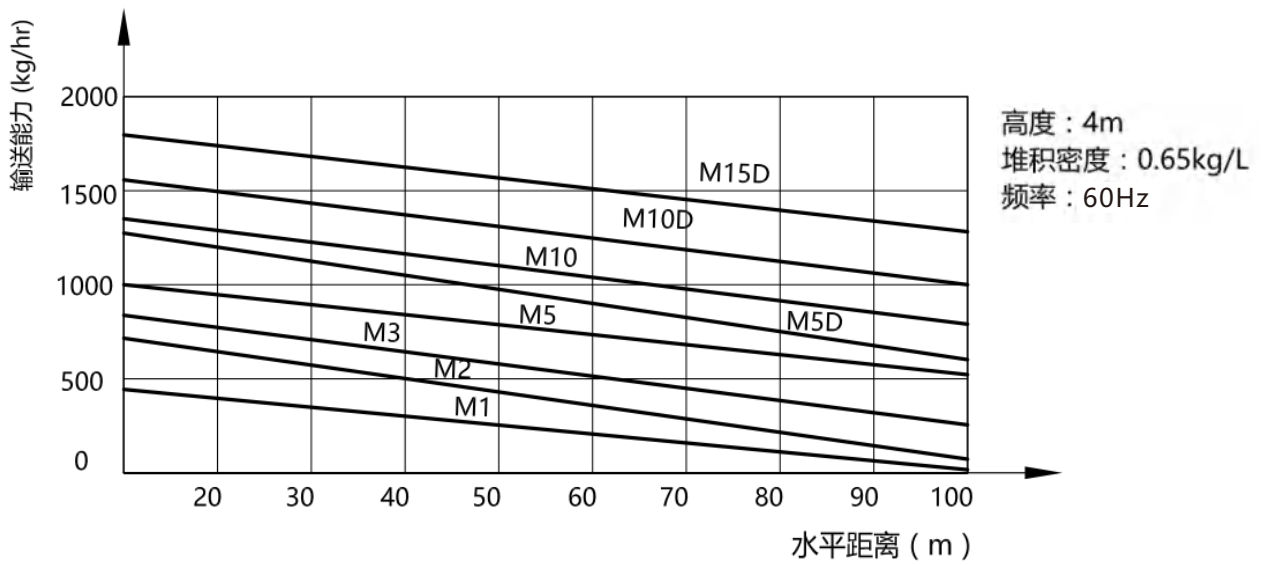
- 两级旋风除尘器及大型除尘桶过滤技术，维护方便快捷。
- 可控制两料比例阀FPV。
- M10及以上系列机型标配破真空阀，以保护风机。
- 全系列机型标配储压罐，自动喷洗积尘过滤器。
- 全系列搭配欧化不锈钢料斗，确保原料不受污染。
- 全系列标配过滤器装置和自动喷洗过滤器装置。



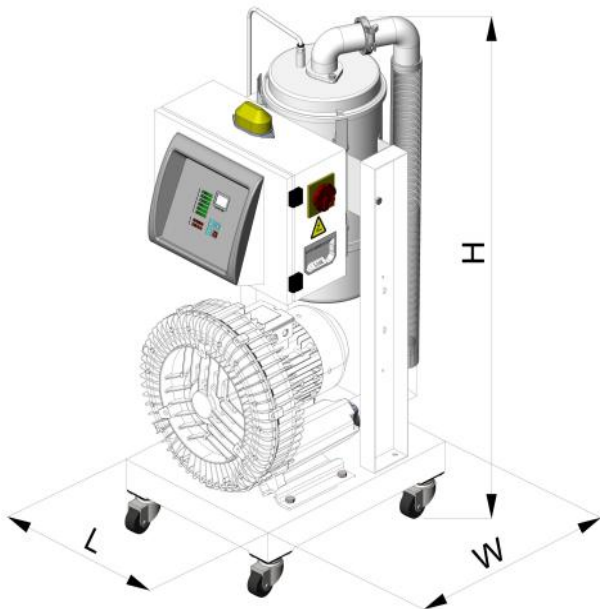
破真空阀

■ 吸料能力曲线

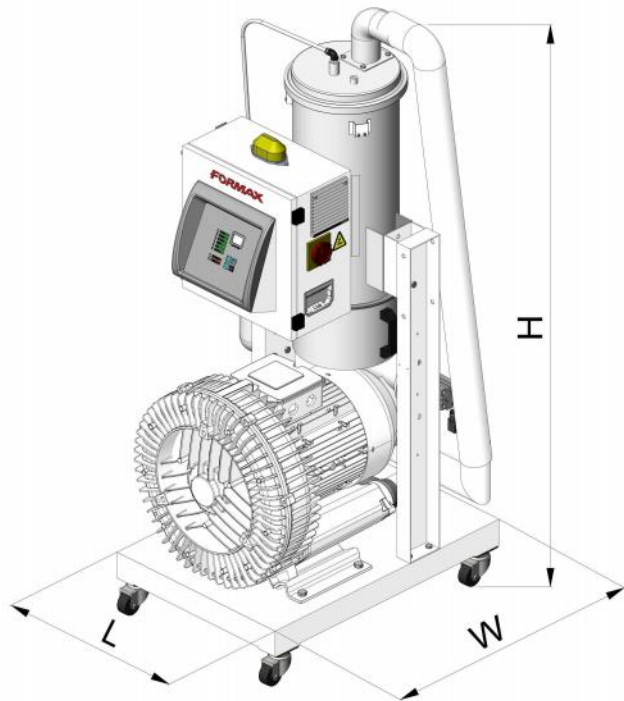




■ 外观尺寸



M1~M5 (主机)



M10~M15D (主机)

规格表

型号	M	M1	M2	M3	M5	M5D	M10	M10D	M15D
马达功率	kW	0.75	1.5	2.2	4	4	7.5	7.5	11
输料管径	inch	1.5/2	1.5/2	1.5/2/2.5	1.5/2/2.5	1.5/2/2.5	2/2.5/3	2/2.5/3	2/2.5/3
真空管径	inch	1.5/2	1.5/2	1.5/2/2.5	1.5/2/2.5	1.5/2/2.5	2/2.5/3	2/2.5/3	2/2.5/3
类型		单段	单段	单段	单段	双段	单段	双段	双段
输送能力	Kg/hr	250/450	400/700	500/800	750/1000	1000/1300	1000/1300	1200/1550	1200/1800
料斗容量	Ltr	3/6	6/12	6/12/24	12/24/36	12/24/36	24/36/48	24/36/48	24/36/48
电压规格	V	3Ø,400VAC,50Hz							
配件	过滤集尘器	F6				F12			
	破真空阀	N/A				标配			

外观尺寸

L	MM	440		485		685		680	
W		545		580		745		950	
H		1000		1000		1400		1600	
净重	Kg	28	38	40	56	56	85	102	126

注：1) 输送能力测试条件为：堆积密度约0.6kg/L的干燥无粘性粉末状，
原料以垂直高度4m，水平距离5米为测试标准所得。
2) 机器电压规格为：3Ø,400VAC，50/60Hz。

商品规格若有变更，恕不另行通知

FORMAX®

东莞市台美德机械有限公司

广东省东莞市长安镇泰达路9号
Tel. +86-769-3899-9898
Fax. +86-769-8533-3467

昆山台美德机械有限公司

江苏省昆山市中华园衡山路138-20号
Tel. +86-512-5700-8308
Fax. +86-512-5700-8306

台美德机械股份有限公司

桃园市芦竹区安中街12巷12号
Tel. +886-3-2121-725
Fax. +886-3-2127-960



www.formaxpa.com / www.formax88.com

2024-8 版权所有 翻版必究