

FORMAX®

HERE BEGINS YOUR ULTIMATE VALUE

LV 系列
正压空气吸料机

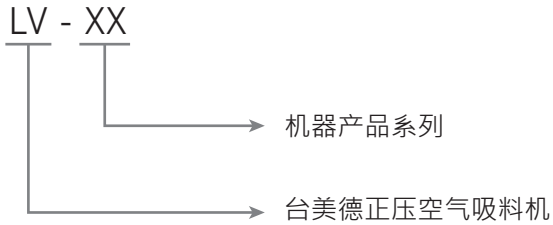
LV-120



在使用本产品之前，请先仔细阅读产品说明书

LV 系列 正压空气吸料机

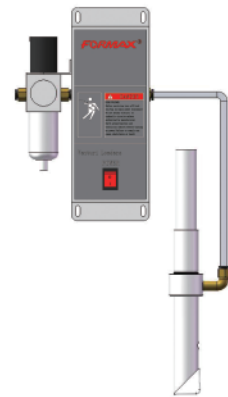
■ 编码原则



LV-50

■ 本机特点

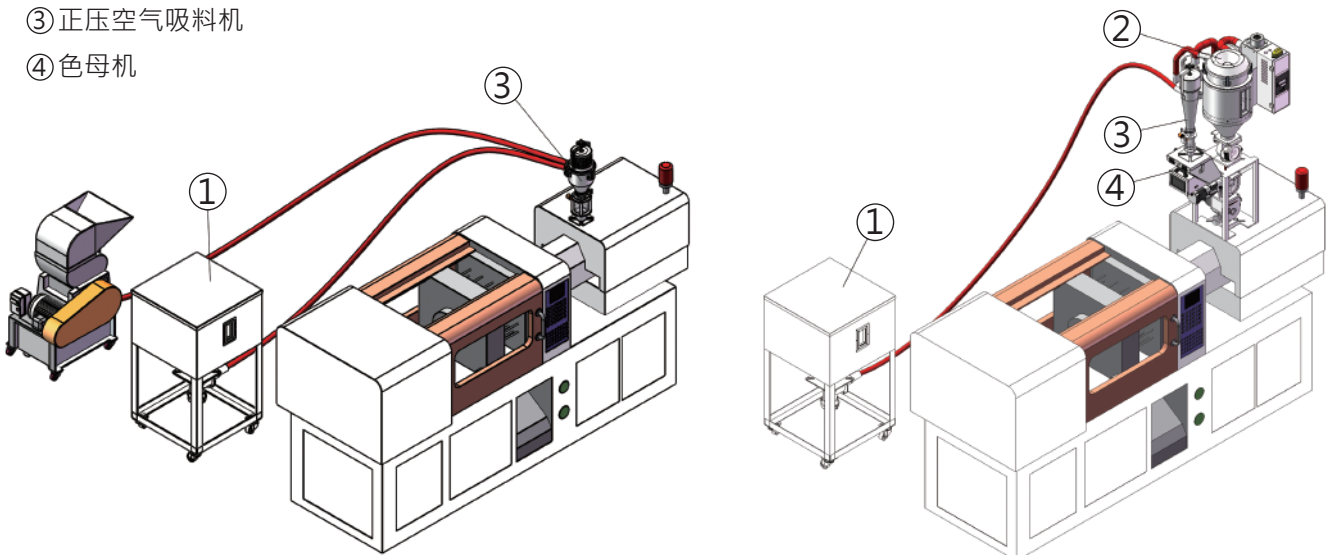
- 欧式外观设计，结构紧凑，重量轻
- 排风加过滤器，确保工作环境不受污染
- 采用高压空气输送原料，噪音极低
- 采用玻璃料管搭配静电容传感器设计，可精确侦测原料输送
- 配备过滤调压组合，过滤空气之水份，及确保气压稳定
- 安装容易，操作简单，全抛光处理机型
- 变换原料时，料斗易于拆装，清理方便



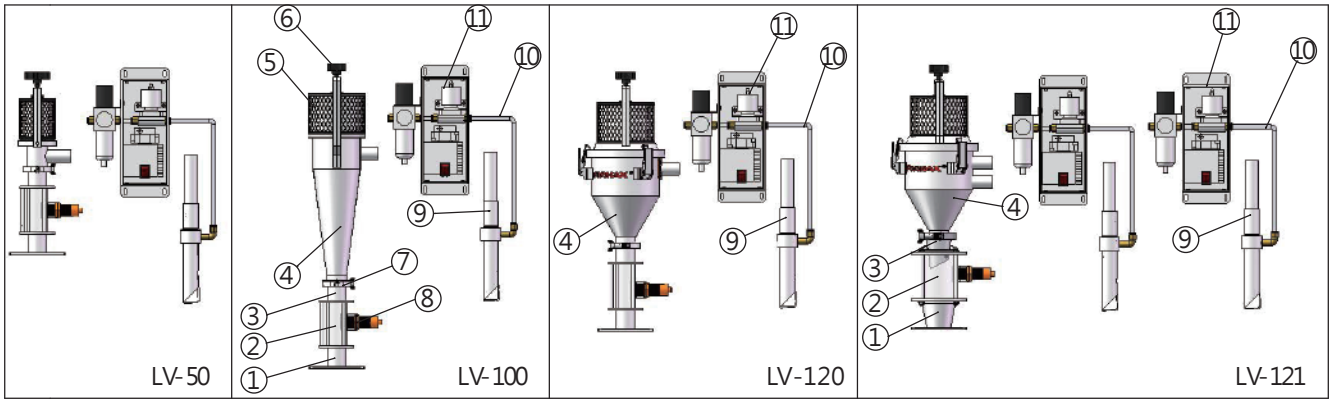
过滤调压组合

■ 应用范围

- ① 储料桶
- ② 干燥机
- ③ 正压空气吸料机
- ④ 色母机

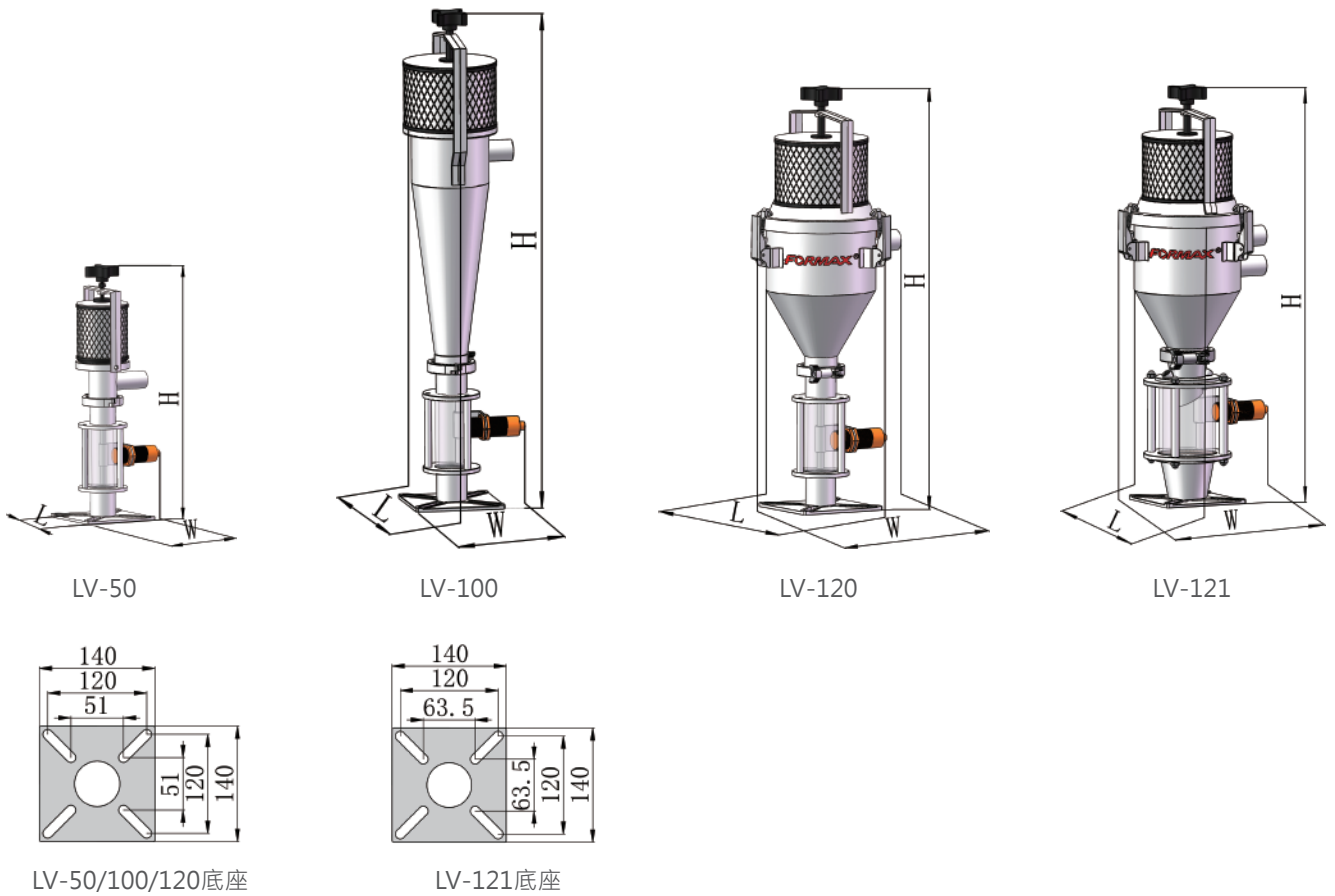


■ 系统结构图



- ①底座 ②玻璃管 ③上底座 ④料斗 ⑤过滤器 ⑥梅花手柄
- ⑦食品级卡箍 ⑧感应器 ⑨吸料管 ⑩气管 ⑪过滤控制组合

■ 外型尺寸图



LV-50/100/120底座

LV-121底座

■ 规格表

机型	输送能力 (kg/hr)	储料斗容量 (L)	空气流量 (L/hr)	压缩空气 (kgf/cm ²)	最大输送距离 (m)	输料管径 (inch)	吸料管长度 (mm)	外形尺寸 (mm)	净重 (kg)
LV-50	40	0.5	6,000	6.0	6	1.25	900	185x140x463	4.5
LV-100	60	2.8	6,000	6.0	6	1.25	900	186x160x772	7
LV-120	80	3	6,000	6.0	6	1.25	900	197x253x655	7.5
LV-121	80	3	6,000	6.0	6	1.25	900	197x253x668	8.5

注：1) 输送能力测试条件为；堆积密度约0.8kg/L·直径为3-5mm 塑料原料颗粒·
以垂直高度2m、水平距离1m为测试标准所得

产品规格若有变更，恕不另行通知。

2) 机器电压规格为：1φ·230VAC,50Hz

FORMAX®

东莞市台美德机械有限公司

广东省东莞市长安镇咸西社区新工业区

Tel. +86-769-3899-9898

Fax. +86-769-8533-3467

昆山台美德机械有限公司

江苏省昆山市中华园衡山路138-20号

Tel. +86-512-5700-8308

Fax. +86-512-5700-8306

富美科技股份有限公司

桃园市芦竹区南崁路265号7楼之1

Tel. +886-3-2121-725

Fax. +886-3-2127-960

