

FORMAX®

HERE BEGINS YOUR ULTIMATE VALUE

FC 系列
静音型集中粉碎机器

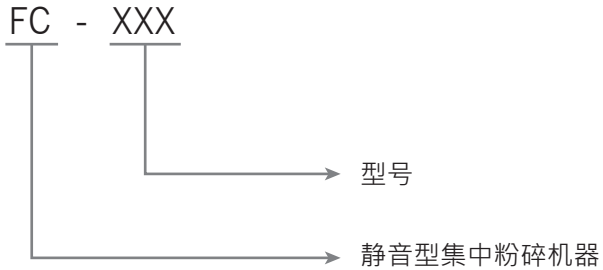
FC300



在使用本产品之前，请先仔细阅读产品说明书

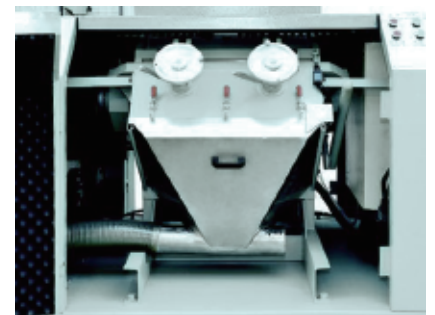
FC 系列 静音型集中粉碎机器

■ 编码原则

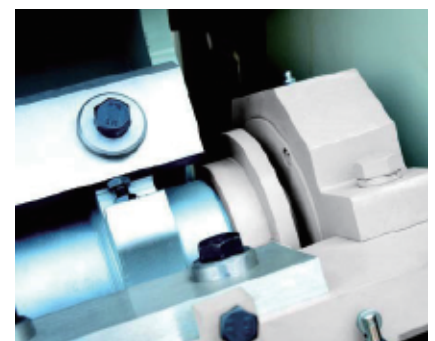


■ 本机特点

- 内置隔音罩
保证使用时噪音的降低，独特的刀具设计使用刀具更换简便。
- 简易的刀具安装
刀具的调整使用一个调整架，整个更换刀的过程都在破碎机外完成定刀和转刀均使用高扩张强度的钢材，可重磨多次。
- 独特的切割方式
转子的刀具运用最新的“V”形切割技术，与传统的刀具相比“V”形的设计可将料物堆像转子中央的同时进行持续切割，“V”形结构能够减少刀具及破碎腔的磨损。
- 可移动的紧凑型设计
内置隔音罩设计使整个机型十分紧凑，可以移动，整个机器可以用铲车或其他标准的起重设备抬起或移动。
- 高效的喂料方式
由于独特的转子设计即使是持续喂料，破碎腔也不会堵塞。



“V”形转子破碎室



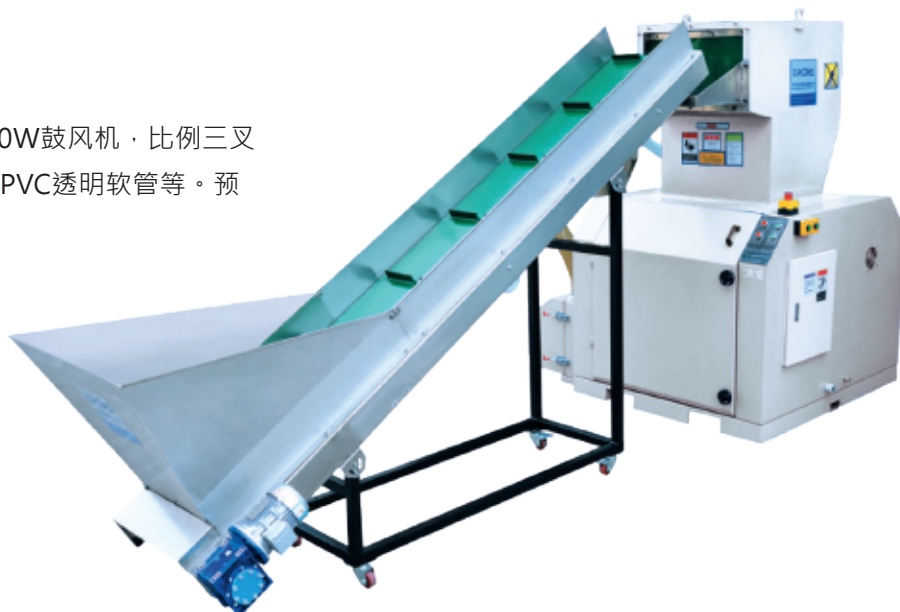
FC破碎腔

■ 应用范围

静音集中粉碎机适用于粉碎各种塑料材料，包括注射成型、吹塑成型或挤压成型后产生的废料，一体化动力设计使切削效果好噪音低。

■ 选配装置

- 可选异电压
- 可选回收系统 (含370W或550W鼓风机·比例三叉座·滑料管·筛粉·分离器·PVC透明软管等·预留满料警报装置)

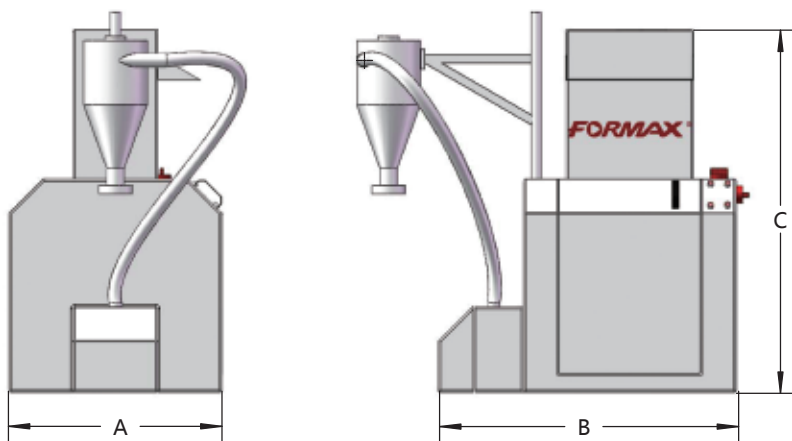


■ 工作原理

粉碎机生产运作时·电机带动主轴及涡轮高速旋转·涡轮与筛网圈上的磨块组成破碎、研磨副·其结构紧凑。当物料由加料斗进入机腔内·使进入机腔的物料在旋转气流中紧密地摩擦和强烈地冲击到涡轮的叶片内边上·并在叶片与磨块之间的缝隙中再次研磨。在这破碎、研磨物料的同时·涡轮吸进大量空气·这些气体起到了冷却机器、研磨物料及传送细料的作用：

物料粉碎的细度取决于物料的性质和筛网尺寸·以及物料和空气的通过量。粉碎机（破碎机）的轴承部位装有特制的迷宫密封·可以有效地阻止粉尘进入轴承腔·从而延长了轴承的使用寿命。机门内装有二道橡胶密封圈·无粉尘泄漏而污染操作环境。

■ 外形尺寸图



■ 规格表

型号		FC3030	FC3060	FC3080
转子直径	mm×mm	Ø300	Ø300	Ø300
转子工作宽度	mm×mm	300×300	300×600	300×800
喂料口	mm×mm	400×290	400×590	400×790
驱动功率	kw	7.5	15	22
尺寸底架位				
宽 A	mm	130	1700	1900
长 B		1500	1500	1500
高 C		1900	1500	2050

产品规格若有变更·恕不另行通知。

FORMAX®

东莞市台美德机械有限公司

广东省东莞市长安镇咸西社区新工业区
Tel. +86-769-3899-9898
Fax. +86-769-8533-3467

昆山台美德机械有限公司

江苏省昆山市中华园衡山路138-20号
Tel. +86-512-5700-8308
Fax. +86-512-5700-8306

富美科技股份有限公司

桃园市芦竹区南崁路265号7楼之1
Tel. +886-3-2121-725
Fax. +886-3-2127-960

