

FORMAX®

HERE BEGINS YOUR ULTIMATE VALUE

FG 系列
低速粉碎机

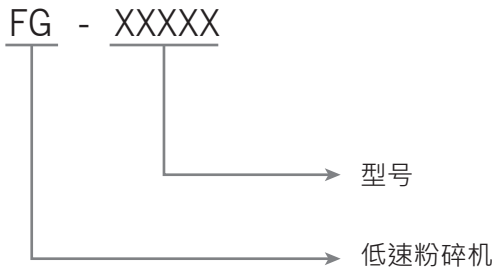
FG180



在使用本产品之前，请先仔细阅读产品说明书

FG 系列 低速粉碎机

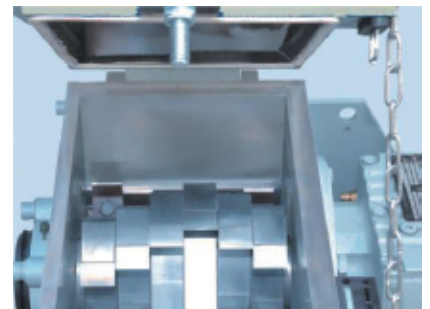
■ 编码原则



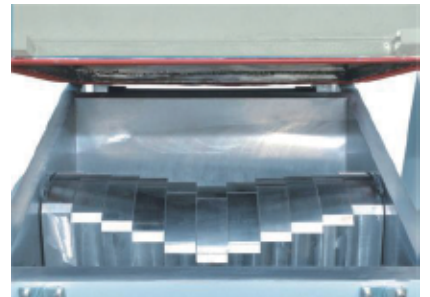
FG300系列

■ 本机特点

- 采用爪型刀具锉刀式结构，分散阶级负荷，切削效率高免调刀的刀架设计刀具更换简便。
- 慢速回转，锐角动刀的设计有助于粉碎机运作更平稳、顺畅。
- 配备调刀架，简便的刀具安装调整技术，使动刀、定刀可在机外的调刀架内调整，不必再经过艰难的机内调整的过程。
- 减速电机直接驱动刀轴旋转进行粉碎，省去皮带传动皮带张力调整维护时间。
- 集料盒外包粉碎室四周设计，可有效防止粉碎时粉碎料漏出。
- 最佳剪切角度，阻力小，不容易卡死，提高切削效率
- 优化设计，可有效吸收粉碎时所产生的震动。
- 慢速粉碎，粉碎料颗粒均匀粉尘少。
- 慢速和隔音料箱，可有效降低粉碎时所产生的噪音。
- 易于拆装的设计，维护保养省时省力机身体积小，底部装有脚轮，移动方便。
- 高安全操作设计，符合欧洲安全标准。
- 进料箱入料口加装磁铁，可吸附原料中的铁屑杂质。



FG180刀具



FG300刀具



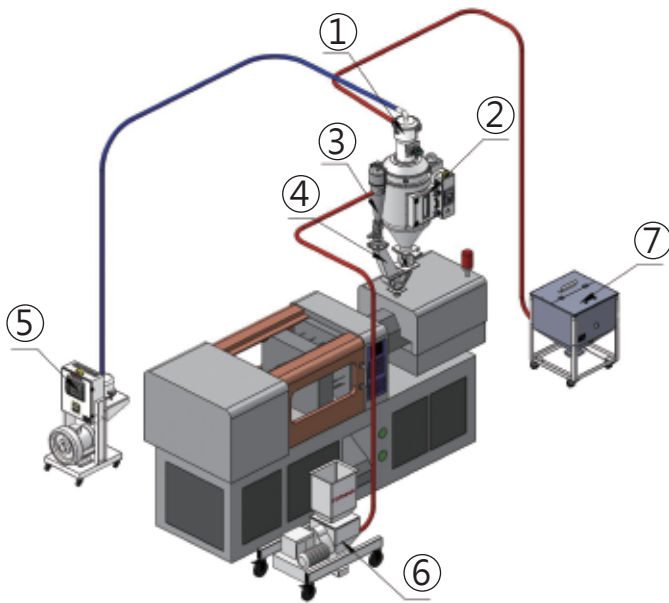
FG滤网

■ 应用范围

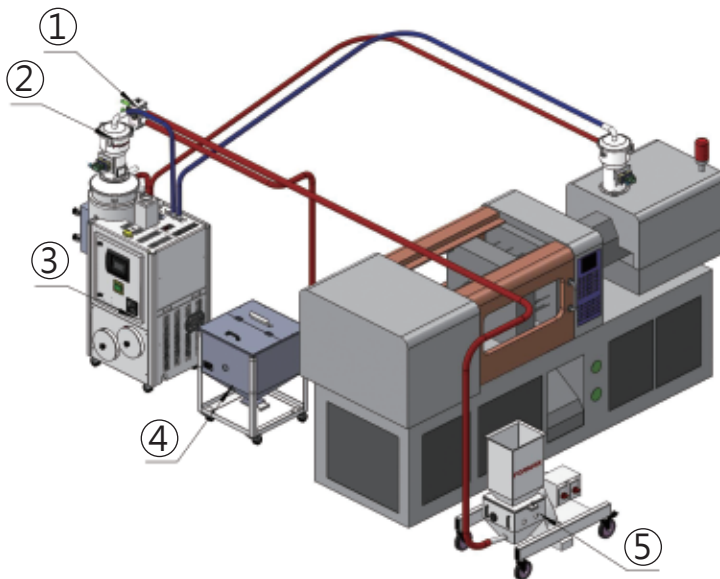
慢速机边粉碎机，适用于塑料成型机旁与取出机或搭配皮带输送机将机边水口料或少量不良品粉碎。其具备转速低，传动扭矩大，噪音低，产生粉尘少，操作简便的优点。

■ 选配装置

- 可选异电压
- 可选回收系统 (含370W或550W鼓风机 · 比例三叉座 · 滑料管 · 筛粉 · 分离器 · PVC透明软管等 · 预留满料警报装置)



- ① 吸料机
- ② 干燥桶
- ③ 旋风分离器
- ④ 比例三插座
- ⑤ 分离式主机
- ⑥ 低速粉碎机
- ⑦ 储料桶



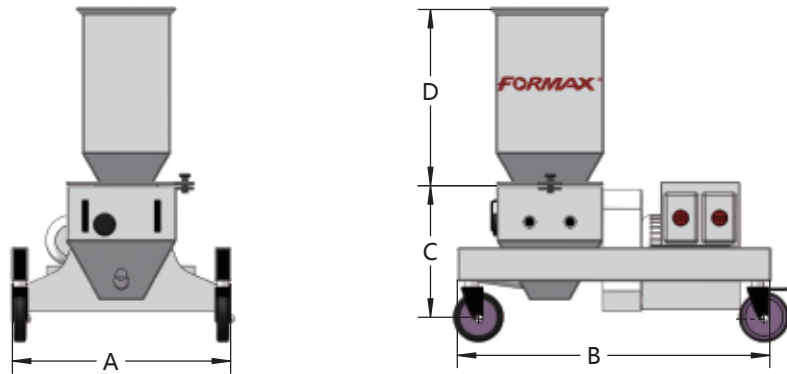
- ① 比例阀
- ② 吸料机
- ③ 除湿干燥输送组合
- ④ 储料桶
- ⑤ 低速粉碎机

■ 工作原理

粉碎机通过电动机带动旋转刀高速旋转，在旋转刀高速转动的过程中与固定刀形成相对运动的趋势利用旋转刀与固定刀之间形成的间隙造成塑胶水口料边角料

粉碎剪切的切口，从而将大块塑料胶头进行破碎，破碎后的塑胶料通过筛网对塑料塑胶颗粒大小进行过滤输出。

■ 规格表



型号		FG1812	FG1818	FG1830	FG1843	FG3040	FG3060
转速	rpm	150	150	150	150	150	150
转子刀具数		12	18	30	45	33	48
静子刀具数		2(4 刃)	2(4 刃)	2(4 刃)	2(4 刃)	2(4 刃)	2(4 刃)
转子直径	mm	180	180	180	180	300	300
转子工作宽度	mm	120	180	300	430	400	600
喂料口	mm	350×350	350×350	350×350	430×350	400×400	600×400
切碎室进口	mm×mm	270×120	270×180	270×300	270×430	400×400	600×400
驱动功率	kw	2.2	3	4	4	7.5	11
重量	kg	120	130	150	170	550	809
尺寸底架位							
宽 A	mm	420	420	420	420	820	1100
长 B		850	910	1030	1240	1050	1010
高 C		450	450	450	450	710	710
高 D		600	600	600	600	1050	1050

产品规格若有变更，恕不另行通知。

FORMAX®

东莞市台美德机械有限公司

广东省东莞市长安镇咸西社区新工业区
Tel. +86-769-3899-9898
Fax. +86-769-8533-3467

昆山台美德机械有限公司

江苏省昆山市中华园衡山路138-20号
Tel. +86-512-5700-8308
Fax. +86-512-5700-8306

富美科技股份有限公司

桃园市芦竹区南崁路265号7楼之1
Tel. +886-3-2121-725
Fax. +886-3-2127-960

