

FORMAX®

HERE BEGINS YOUR ULTIMATE VALUE

SHY 系列
三合一中央式吸料组合

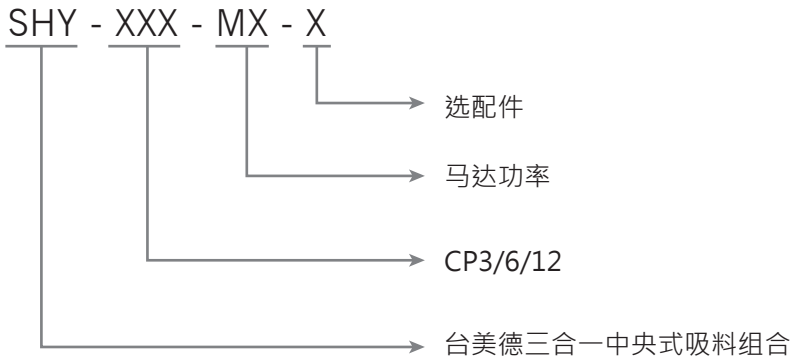
CP3/CP6/CP12



在使用本产品之前，请先仔细阅读产品说明书

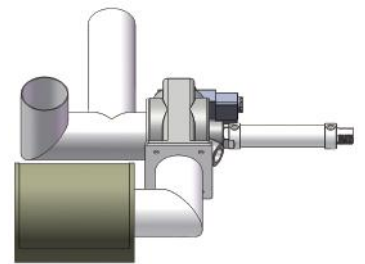
SHY 系列 三合一中央式吸料组合

■ 编码原则



■ 本机特点

- 一对三/一对六供料输送，可大幅节省成本。
- 下吸风式设计，过滤器下搭配旋风挡板于分离集尘桶，可有效地减少过滤器的负荷。
- 分离式集尘桶，方便清理粉尘。
- 主机配备故障及马达过载指示灯，可迅速报警。
- 主机附破真空分离阀以保护风机。
- 主机标准配备警报灯为警报装置。
- 搭配电眼料斗使用时，电眼料斗可直接安装在成型机上。
- 采用欧规安全插头，使用时安全可靠。



破真空膜片阀

■ 选配件（SHY-CP3-M1~M3适用/SHY-CP6-M2~M3适用）

当含有杂质气体沿轴向进入旋风分离管后，气流沿筒体呈螺旋形向下进入旋风筒体，密度大的液滴和粉尘在离心力的作用下被甩向桶壁，并在重力的作用下，沿桶壁下落流出旋风管排尘口至设备底部集尘桶内。旋转的气流在筒体内收缩向中心流动，向上形成二次涡流流出。可有效过滤干燥机中排出的含粉尘气体避免空气污染，效果显著，可达80%。

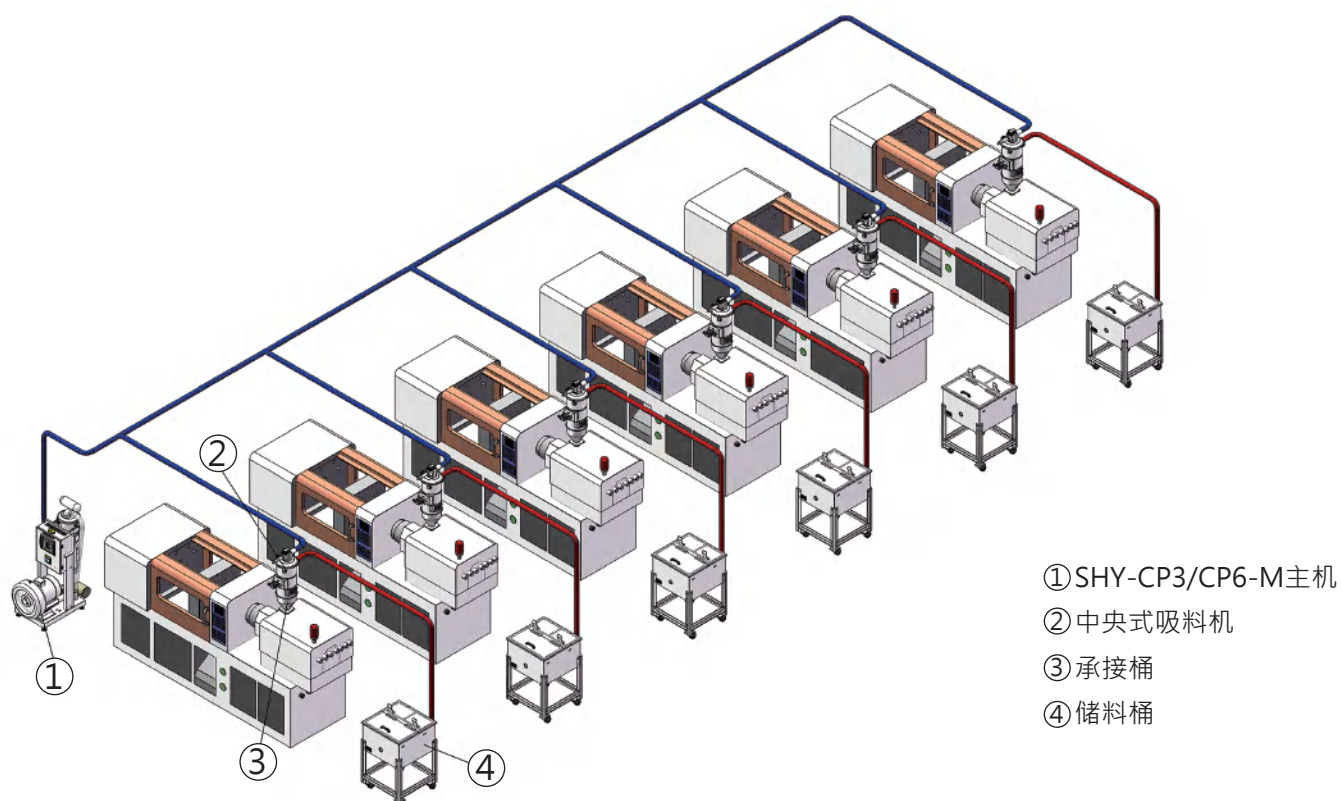


旋风集尘器

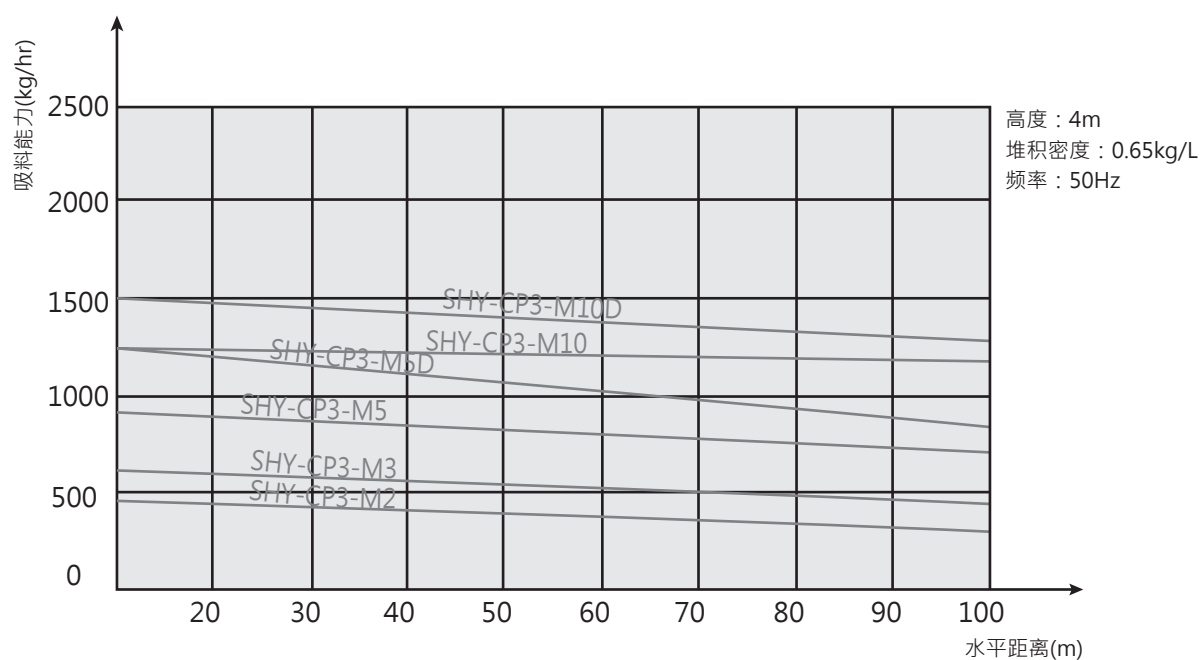
应用范围

“一对三” / “一对六”分离式真空吸料机是在原有欧化分离式真空吸料机的基础上，开发设计出的一种新型机器。它功能强大，操作简单，安装方便，搭配三/六个中央式真空料斗，适用于多种除湿干燥机(如

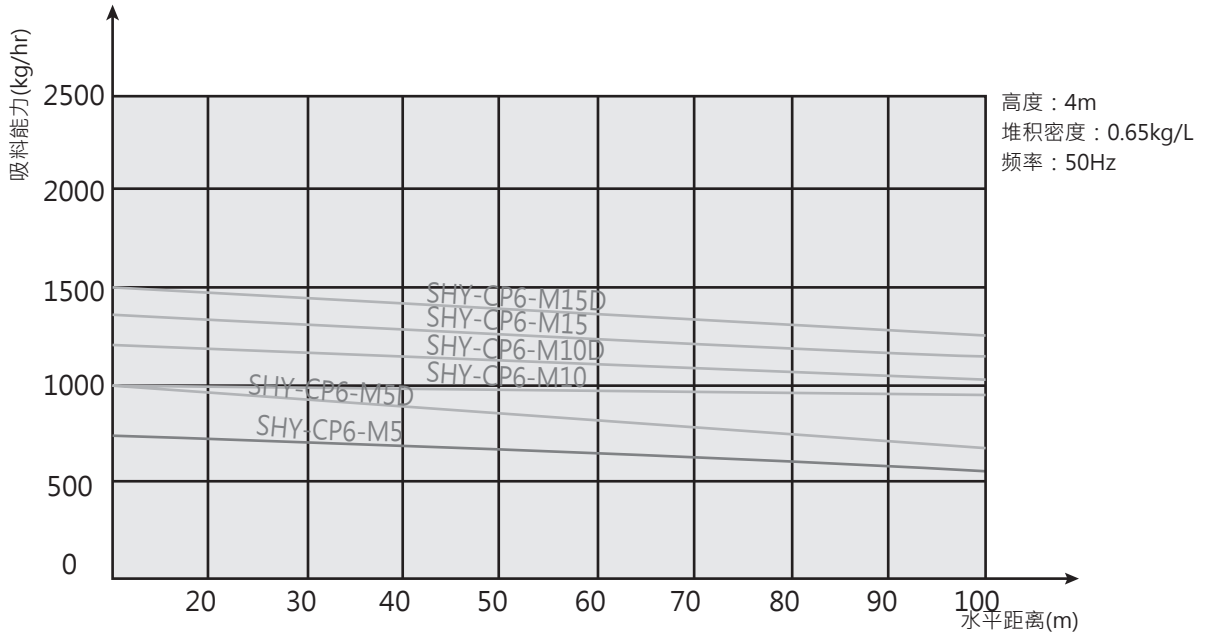
两机一体FDD)或单独的称重式拌料混合机FGB等塑料原料处理场合，此外，也可实现一对三/一对六原料输送至不同的成型机或料桶，可大幅节约成本。



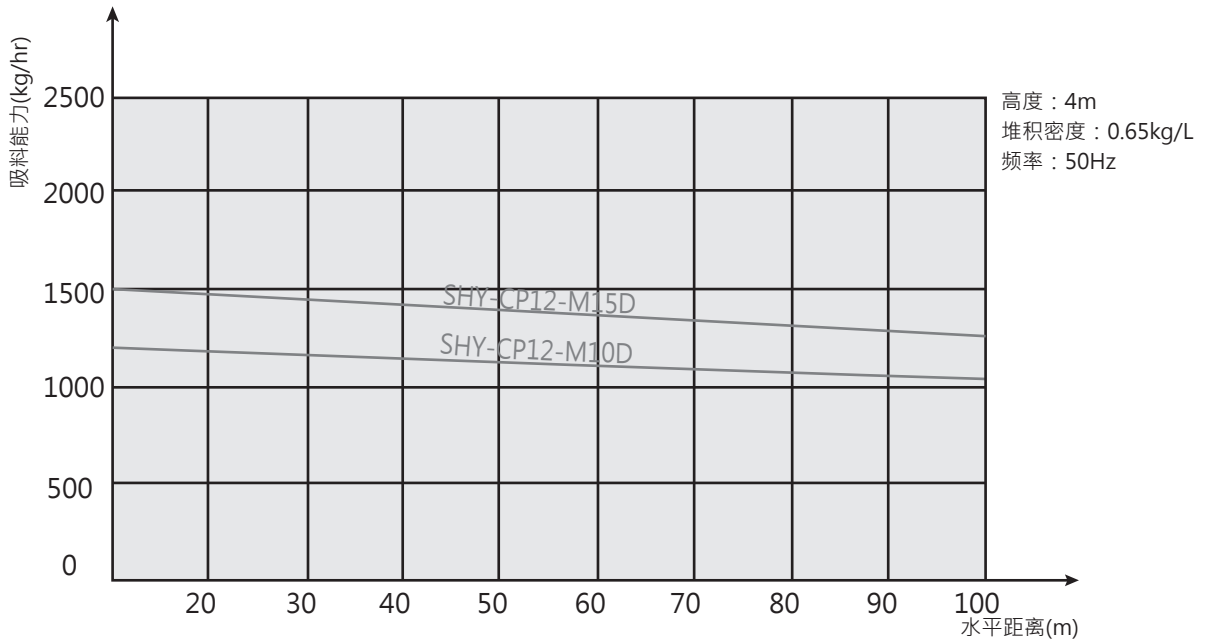
吸料能力曲线 (SHY-CP3)



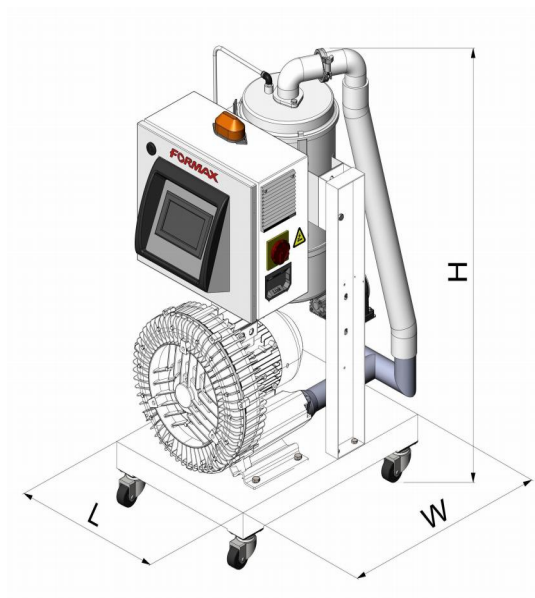
■ 吸料能力曲线 (SHY-CP6)



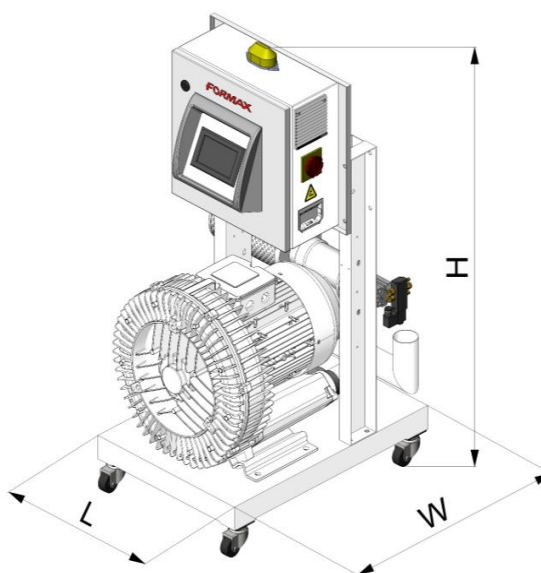
■ 吸料能力曲线 (SHY-CP12)



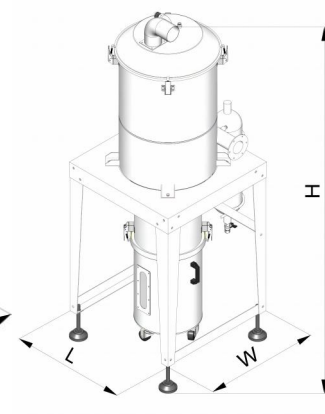
■ 外型尺寸图 (SHY-CP3/CP6)



SHY-CP3-M3+F6



SHY-CP6-M10+F48



■ 规格表

台美德机型	SHY-CP3	M3	M5	M5D	M10	M10D	M15D
马达功率	kW	2.2	4	4	7.5	7.5	11
输料管径	inch	1.5" / 2" / 2.5" / 3"				2" / 2.5" / 3"	
真空管径	inch	1.5" / 2" / 2.5" / 3"				2" / 2.5" / 3"	
类型		单段		双段	单段	双段	
输送能力	kg/hr	500	750	1000	1000	1200	1500
料斗容量	Ltr	6/12/24	12/24/36		24/36/48		
料位感应		C 使用磁簧开关 / CV 使用光电开关					
电压规格		3Ø, 380VAC · 50Hz					
配件	过滤集尘器	F6		F12	F24		F48
	旋风分离器	CDS-2 选配		N/A	N/A		N/A
	破真空阀	N/A		标配	标配		标配
主机外型尺寸							
L	mm	485		685		680	
W		580		745		950	
H		1000		1400		1600	
净重	KG	40	56	56	85	102	126

产品规格若有变更，恕不另行通知。

规格表

台美德机型	SHY-CP6	M5	M5D	M10	M10D	M15D
马达功率	kW	4	4	7.5	7.5	11
输料管径	inch	2" / 2.5" / 3"				
真空管径	inch	2" / 2.5" / 3"				
类型		单段	双段	单段	双段	
输送能力	kg/hr	750	1000	1000	1200	1500
料斗容量	Ltr	12/24/36		24/36/48		
料位感应		C 使用磁簧开关 /CV 使用光电开关				
电压规格		3Ø,380VAC · 50Hz				
配件	过滤集尘器	F12		F48		
	旋风分离器	N/A		N/A		
	破真空阀	标配		标配		
主机外型尺寸						
L	mm	485		480		680
W		580		820		950
H		1000		1400		1600
净重	KG	56	56	85	102	126
台美德机型	SHY-CP12	M5	M5D	M10	M10D	M15D
马达功率	kW	4	4	7.5	7.5	11
输料管径	inch	2" / 2.5" / 3"				
真空管径	inch	2" / 2.5" / 3"				
类型		单段	双段	单段	双段	
输送能力	kg/hr	750	1000	1000	1200	1500
料斗容量	Ltr	12/24/36		24/36/48		
料位感应		C 使用磁簧开关 /CV 使用光电开关				
电压规格		3Ø,380VAC · 50Hz				
配件	过滤集尘器	F24		F48		
	旋风分离器	N/A		N/A		
	破真空阀	标配		标配		
主机外型尺寸						
L	mm	485		480		680
W		580		820		950
H		1000		1400		1600
净重	KG	56	56	85	102	126

注：1) 输送能力测试条件为：堆积密度约0.65kg/L · 直径为3~5mm塑料原料颗粒 · 以垂直高度4m · 水平距离5m为测试标准所得

产品规格若有变更 · 恕不另行通知。

FORMAX®

东莞市台美德机械有限公司

广东省东莞市长安镇泰达路9号
Tel. +86-769-3899-9898
Fax. +86-769-8533-3467

昆山台美德机械有限公司

江苏省昆山市中华园衡山路138-20号
Tel. +86-512-5700-8308
Fax. +86-512-5700-8306

台美德机械股份有限公司

桃园市芦竹区安中街12巷12号
Tel. +886-3-2121-725
Fax. +886-3-2127-960

